

产品规格书

PRODUCT SPECIFICATION

炫彩卡控制卡

HD-WF2

V7.1

一、概述

HD-WF2 (简称 WF2) 是一款针对炫彩显示屏推出的 Wi-Fi 控制卡，板载 2 个 HUB75E 接口，支持播放文本、动画字、GIF 动画、计时等多种节目，支持 Wi-Fi 和 U 盘两种更新节目的方式，适用于门头显示、店面招牌等场合。配套软件界面简洁，操作方便，具有低成本和高性价比等特点。

应用软件：

PC 端：HDSign (HD2020) ；

移动端：“屏掌控”、“屏掌控单色版”。

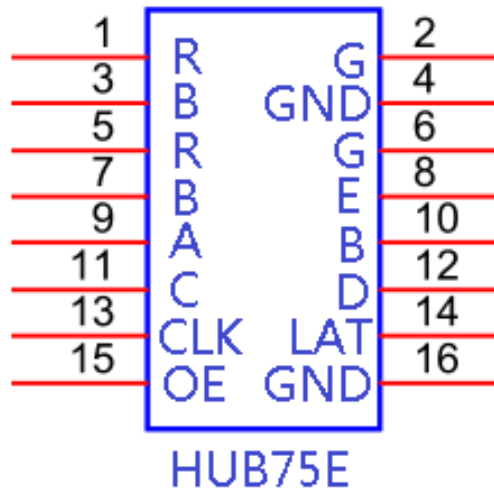
二、连接示意图



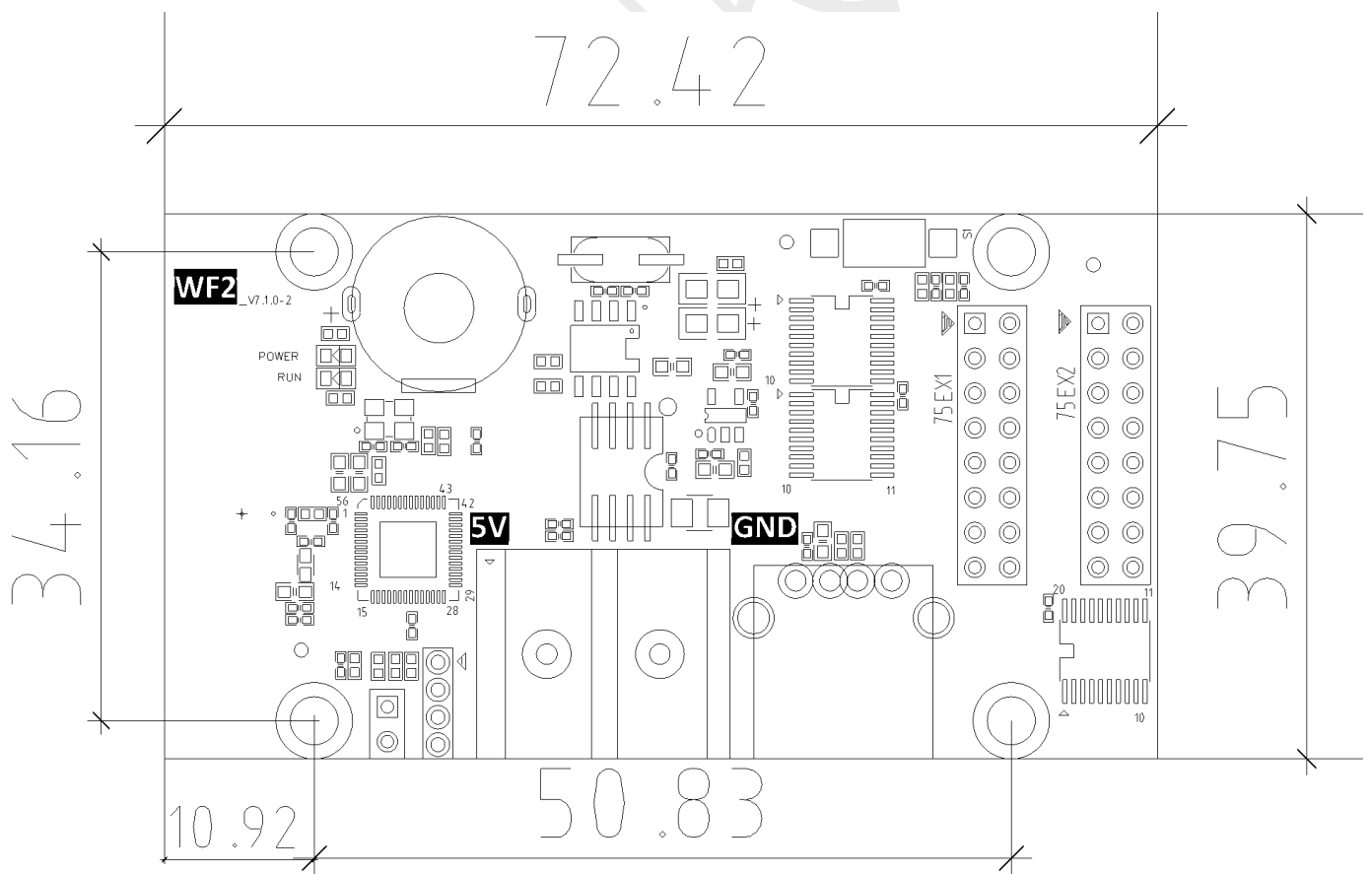
三、功能列表

功能	功能说明
模组类型	支持 HUB75 接口的全彩模组，支持常规和 2038S 芯片
扫描方式	支持静态至 1/32 扫
控制范围	768*64，最宽 1280，最高 128
通信方式	Wi-Fi、U 盘
存储空间	8M Byte (实用 4.5MB)
支持七彩	无灰度等级可显示红、绿、蓝、黄、紫、青、白
支持炫彩	最高 8 级灰度，支持炫彩文本
节目数量	999
区域数量	20 个，独立分区，独立特效、独立边框、区域重叠
显示内容	文本、动画字、3D 文本、图片、GIF 动画、时间、计时、农历等
开关机	支持定时开关机设置
亮度调节	支持亮度设置、分时段亮度设置
供电方式	标准接线柱供电

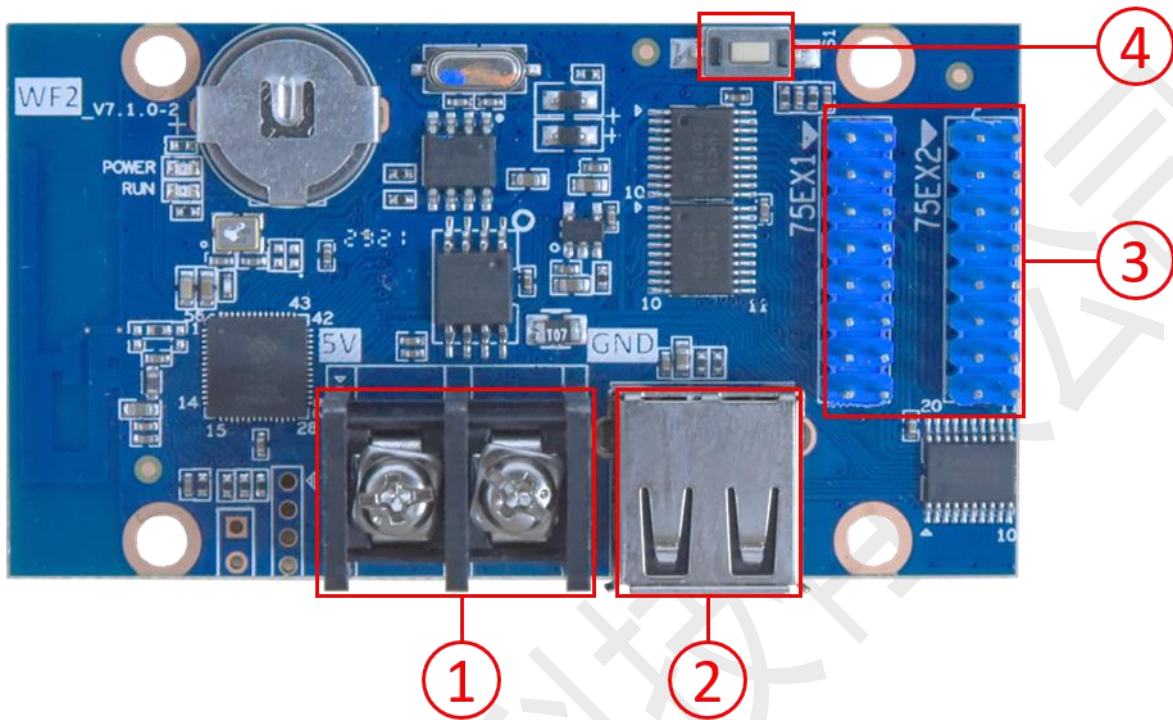
四、接口定义



五、孔位图



六、接口说明



序号	接口	说明
1	电源接口	连接 5V 直流电源
2	USB 接口	插入 U 盘，可用于设置参数和更新节目
3	HUB 接口	1 个 HUB75 接口，连接显示屏
4	S1	用于测试显示屏，多种状态选择

七、基本参数

参数项	参数值
工作电压 (V)	DC 4.2V-5.5V
工作温度 (°C)	-40°C~80°C
工作湿度 (RH)	0~95%RH
存储温度 (RH)	-40°C~105°C

注意事项:

- 1) 为保证控制卡在正常运行中的时间存储, 请确保控制卡上的电池正常未松落;
- 2) 为确保系统的长期稳定运行, 请尽量使用标准的 5V 电源电压供电。