

产品规格书

PRODUCT SPECIFICATION

单双色 USB 卡

HD-U6A

V7.0

一、概述

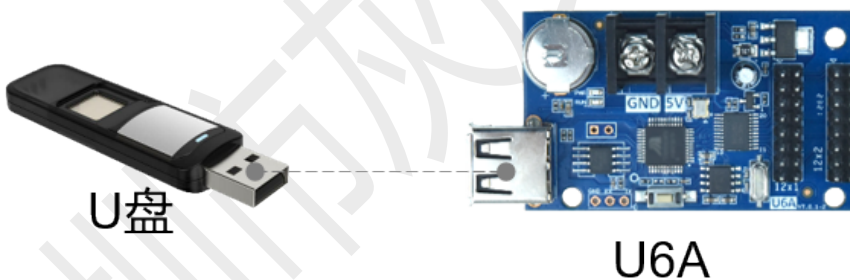
HD-U6A (简称 U6A) 是一款采用 USB 接口通信的单色 LED 显示屏控制卡, 通过 U 盘更新节目和调试参数。可显示文本、时钟、计时、农历等内容。配套软件界面简洁、操作方便, 同时具有低成本、高性价比等特点。

应用软件: HDSign (HD2020) 。

二、连接示意图

U系列LED单色U盘控制卡

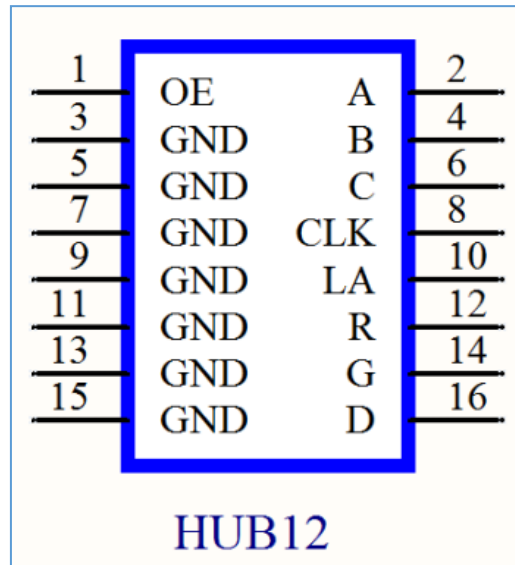
LED显示屏



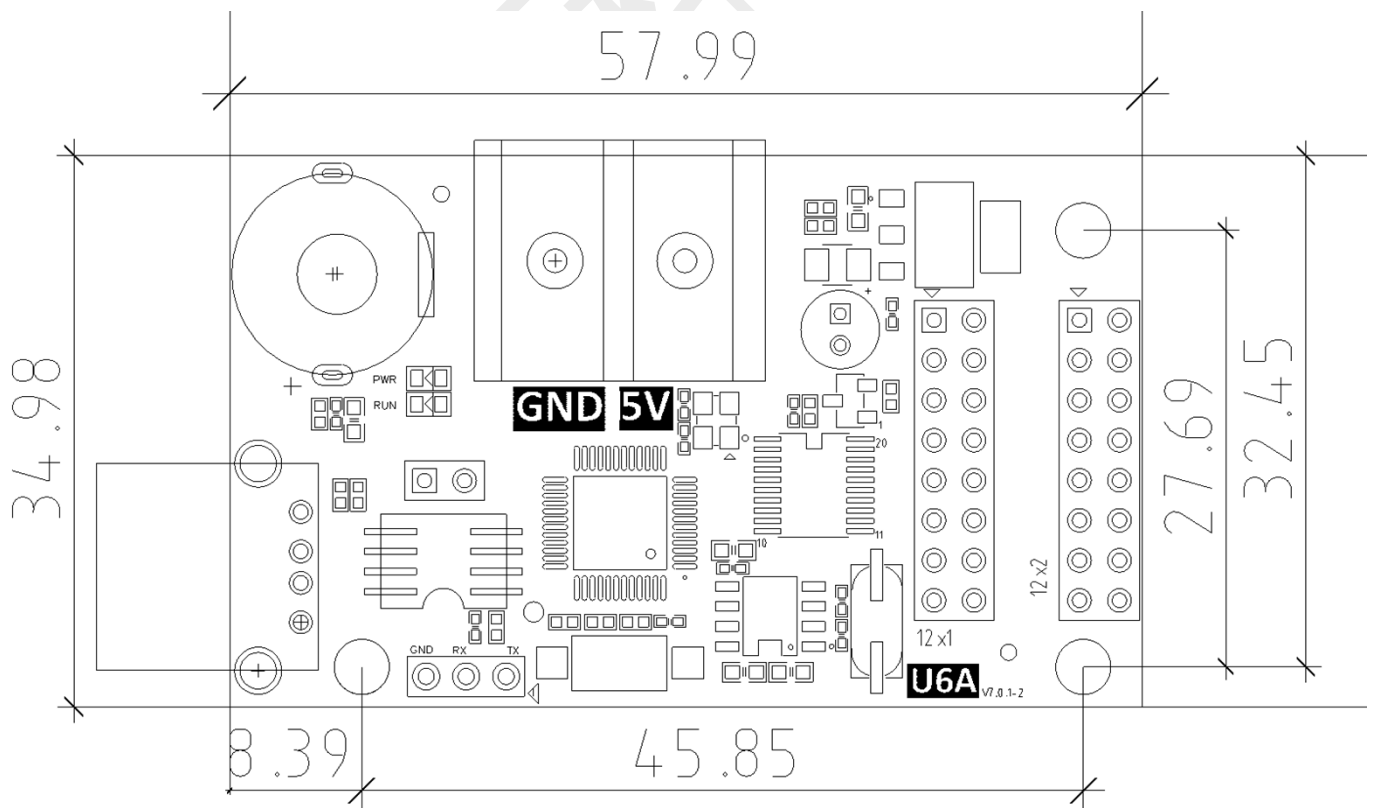
三、功能列表

功能项	功能说明
带载范围	单色 320*32, 最宽320, 最高32
FLASH 容量	2M Byte (实用)
通讯方式	U盘
节目数量	1000
区域数量	4个, 独立分区, 独立特效, 独立边框
显示内容	文本、动画字、时间、计时、农历
显示方式	顺序显示
时钟功能	<ol style="list-style-type: none"> 1、支持万年历、模拟时钟、农历 2、正计时、倒计时显示 3、显示字体、字号、位置等可以任意设定 4、支持多时区显示
扩展设备	不支持
自动开关屏	支持定时开关机
亮度调节	支持两种亮度调节模式
工作功率	3 瓦特

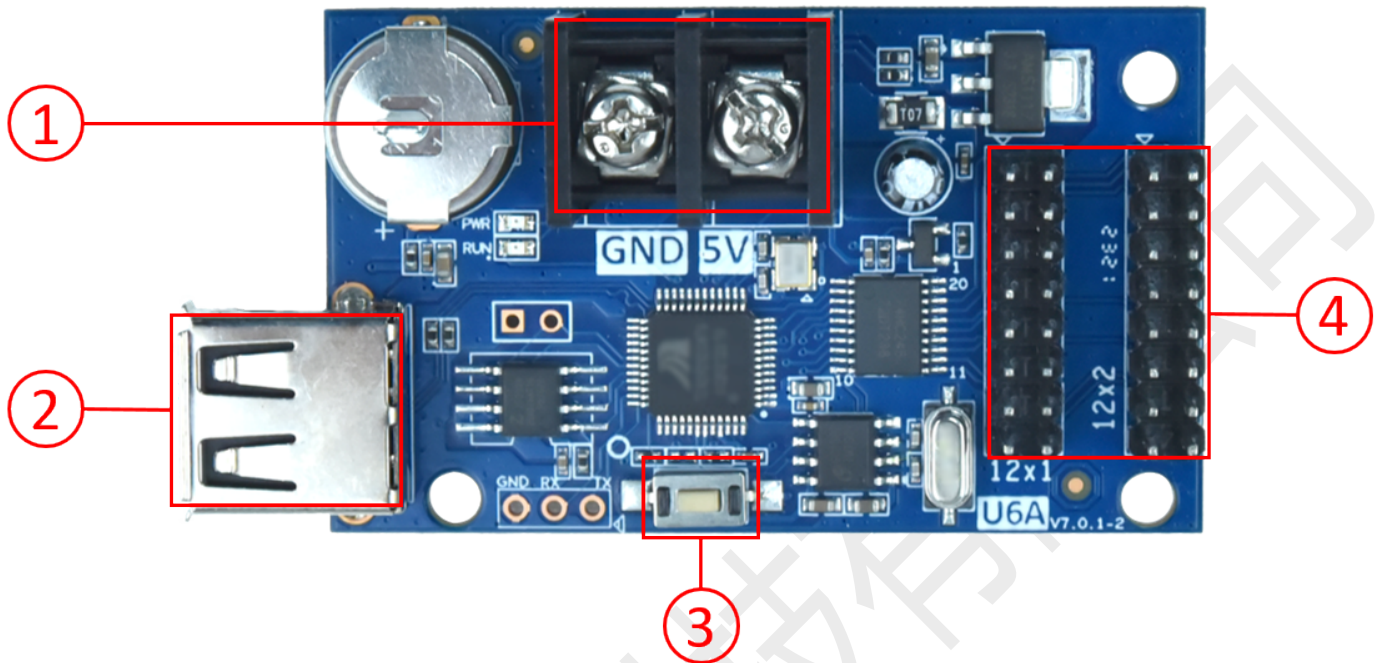
四、接口定义



五、孔位图



六、接口说明



序号	接口	说明
1	电源接口	连接 5V 直流电源
2	USB 接口	插入 U 盘，可用于设置参数和更新节目
3	S1	按一下切换屏幕测试状态
4	HUB 接口	2 个 HUB12 接口，连接显示屏

七、基本参数

参数项	参数值
工作电压 (V)	DC 4.2V-5.5V
工作温度 (°C)	-40°C~80°C

工作湿度 (RH)	0~95%RH
存储温度 (RH)	-40°C~105°C

注意事项:

- 1) 为保证控制卡在正常运行中的时间存储, 请确保控制卡上的电池正常未松落;
- 2) 为确保系统的长期稳定运行, 请尽量使用标准的 5V 电源电压供电。